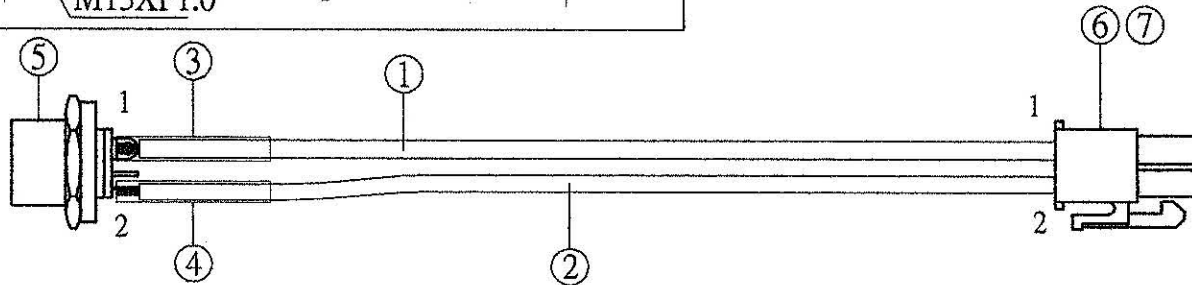
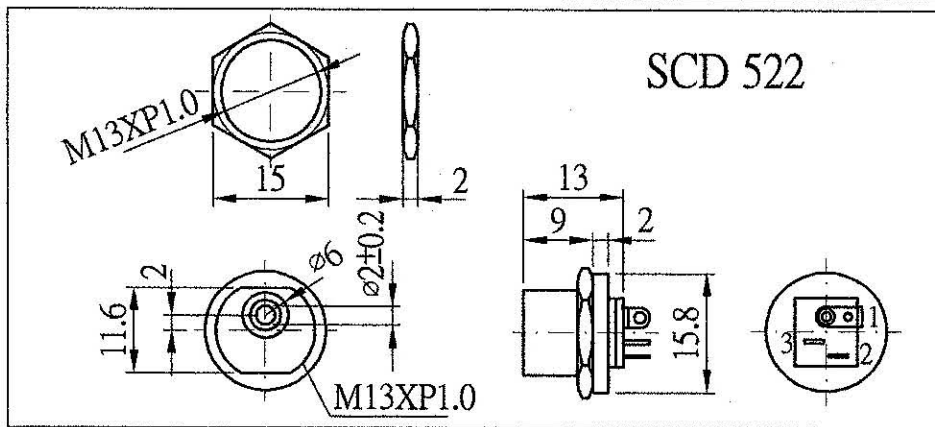


客戶確認用圖

APPROVED BY

確認簽名

SIGNATURE



| NO. | CATEGORY | PARTS NUMBER | SIZE | COLOR | LENGTH | QTY |
|-----|---------------|-------------------|-------|-------|--------|-----|
| ① | WIRE | UL 1007 80°C 300V | 22AWG | RED | 2" | 1 |
| ② | WIRE | UL 1007 80°C 300V | 22AWG | BLACK | 2" | 1 |
| ③ | HEATSHRINK | - | ∅2.5 | BLACK | 10mm | 1 |
| ④ | HEATSHRINK | - | ∅2.5 | BLACK | 10mm | 1 |
| ⑤ | DC POWER JACK | SCD 522 | - | - | - | 1 |
| ⑥ | TERMINAL | 6630TP(LF) | - | - | - | 1 |
| ⑦ | CONNECTOR | H6630R1-02 | - | - | - | 1 |

| | | | | | | | | |
|-----|-------------|-----------------|------------------|---------------|---------------|---------------------|-------------|------------------------------|
| | | 製圖 DRAWN | 檢圖 CHECKED | 版本 VERSION | A | 客戶機種名稱 MODEL | CAB ATM-PWR | L.Q.P. Enterprises Co., Ltd. |
| | | 魏國峻 06.12.21 | Enid 06.12.21 | 材質 MAT. | | 客戶機種型號 MODEL NO. | | |
| | | 設計 DESIGNED | 承認 APPR. | 第三角法 ☐ ⊕ | 比例 SCALE | 客戶品號 PROD. NO. | | |
| NO. | 年月日 DATE | 變更者 CHANGED | | 公差 TOL. | 單位 mm UNIT | 物料編號 ITEM NO. | | |